

NF

центробежные электронасосы средней производительности



ЭКСПЛУАТАЦИОННЫЕ ХАРАКТЕРИСТИКИ

Производительность до 600 л/мин (36 м³/час)
Напор до 39 м

ГРАНИЦЫ ПРИМЕНЕНИЯ

Манометрическая высота всасывания до 7 м
Температура жидкости до +90°C
Температура окружающей среды до +40°C

ИСПОЛНЕНИЕ И ТЕХНИКА БЕЗОПАСНОСТИ

EN 60034-1
IEC 34-1
CEI 2-3



ОБЛАСТЬ ПРИМЕНЕНИЯ И УСТАНОВКА

СЕРИЯ NF РЕКОМЕНДУЕТСЯ ДЛЯ ПРИМЕНЕНИЯ В ПРОМЫШЛЕННОСТИ, КОММУНАЛЬНОМ И СЕЛЬСКОМ ХОЗЯЙСТВЕ. ВЫСОКИЙ КПД, А ТАКЖЕ ВОЗМОЖНОСТЬ ИСПОЛЬЗОВАТЬ В РЕЖИМЕ ДЛИТЕЛЬНЫХ НАГРУЗОК ПОЗВОЛЯЮТ С УСПЕХОМ ПРИМЕНЯТЬ ЭТИ НАСОСЫ ДЛЯ САМОТЕЧНОГО ОРОШЕНИЯ И ДОЖДЕВАНИЯ, ОТБОРА ВОДЫ ИЗ РЕК, ОЗЕР, КОЛОДЦЕВ, А ТАКЖЕ В САМЫХ РАЗНЫХ ОТРАСЛЯХ ПРОМЫШЛЕННОСТИ, КОГДА НЕОБХОДИМО ОБЕСПЕЧИТЬ ВЫСОКУЮ ПРОИЗВОДИТЕЛЬНОСТЬ НАСОСА ПРИ СРЕДНЕМ И НИЗКОМ НАПОРЕ.

Установка должна производиться в помещениях или местах, защищенных от атмосферного воздействия.

ГАРАНТИЯ 2 ГОДА в соответствии с общими условиями продажи.

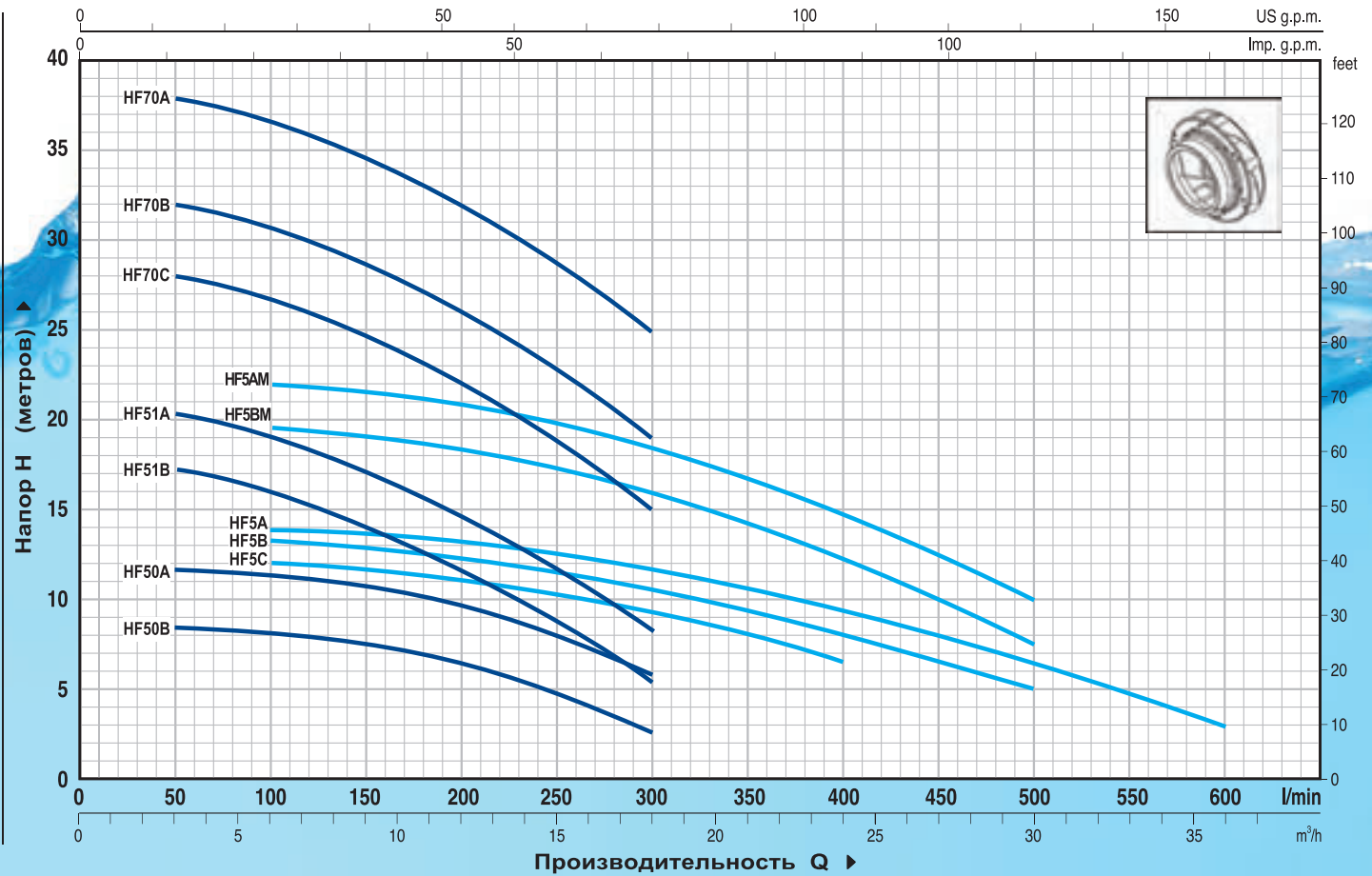
КОНСТРУКТИВНЫЕ ХАРАКТЕРИСТИКИ

- **КОРПУС НАСОСА:** чугун, патрубки с резьбой ISO 228/1.
- **РАБОЧЕЕ КОЛЕСО:** латунь, радиальное колесо центробежного типа.
- **ВЕДУЩИЙ ВАЛ:** нержавеющей сталь EN 10088-3 - 1.4104.
- **МЕХАНИЧЕСКОЕ УПЛОТНЕНИЕ:** керамика - графит - NBR.
- **ЭЛЕКТРОДВИГАТЕЛЬ:** насосы соединены с электродвигателем PEDROLLO соответствующей мощности. Двигатель бесшумный, закрытого типа с наружной вентиляцией, рассчитан на работу в постоянном режиме.
NFm: однофазный 230 В - 50 Гц с конденсатором и тепловой защитой, встроенной в обмотку.
NF: трехфазный 230/400 В - 50 Гц.
- **ИЗОЛЯЦИЯ:** класс F. ● **СТЕПЕНЬ ЗАЩИТЫ:** IP 44.

ИСПОЛНЕНИЕ ПО ЗАКАЗУ

- ⇒ специальное механическое уплотнение
- ⇒ другое напряжение питания или частота 60 Гц

ТЕХНИЧЕСКИЕ ХАРАКТЕРИСТИКИ при n=2900 об/мин

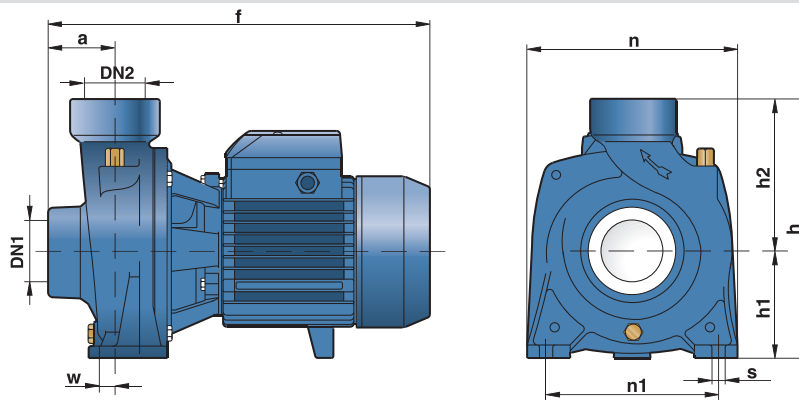


МОДЕЛЬ		МОЩНОСТЬ		Q	H метры													
однофазный	трехфазный	кВт	л.с.		л/мин	0	3	6	9	12	15	18	21	24	30	36		
HFm 50B	HF 50B	0.37	0.50	0	0	50	100	150	200	250	300	350	400	500	600			
HFm 50A	HF 50A	0.55	0.75	9	8.5	8.2	7.5	6.3	4.9	2.8								
HFm 51B	HF 51B	0.60	0.85	12	11.5	11.2	10.6	9.6	8	6								
HFm 51A	HF 51A	0.75	1	18.2	17.2	16	14	11.5	9	5.4								
HFm 70C	HF 70C	1.1	1.5	21.2	20.2	19	17	14.5	11.6	8.4								
HFm 70B	HF 70B	1.5	2	29	28	26.5	24.5	22	18.5	15								
—	HF 70A	2.2	3	33	32	30.5	28.5	26	22.5	19								
HFm 5C	HF 5C	0.60	0.85	39	38	36.5	34.5	32	28.5	25								
HFm 5B	HF 5B	0.75	1	12.5	—	12	11.7	11	10.2	9.2	8	6.5						
HFm 5A	HF 5A	1.1	1.5	13.7	—	13.2	13	12.5	11.6	10.5	9.2	8	5					
HFm 5BM	HF 5BM	1.1	1.5	14.5	—	13.8	13.5	13.2	12.6	11.8	10.5	9.2	6.5	3				
HFm 5AM	HF 5AM	1.5	2	20.2	—	19.2	19	18	17	16	14	12	7.5					
				22.5	—	22	21.5	21	20	18.5	16.6	14.5	10					

Q = Производительность H = Напор в метрах

Допуск характеристик в соответствии с EN ISO 9906 Прил. А.

РАЗМЕРЫ И ВЕС



МОДЕЛЬ		ПАТРУБКИ		РАЗМЕРЫ мм										кг		
однофазный	трехфазный	DN1	DN2	a	f	h	h1	h2	n	n1	w	s	1~	3~		
HFm 50B	HF 50B	1 1/2"	1 1/2"	45	276	200	82	118	165	135	1	10	8.3	8.2		
HFm 50A	HF 50A				283/276								8.9	8.4		
HFm 51B	HF 51B				300								15.5	15.1		
HFm 51A	HF 51A			48.5	373	225	92	133	190	160	4	12	12	13.0	12.1	
HFm 70C	HF 70C													20.0	19.3	
HFm 70B	HF 70B													22.2	21.6	
—	HF 70A												-	22.8		
HFm 5C	HF 5C	2"	2"	60	332	238	97	141	196	160	14	11	15.3	14.2		
HFm 5B	HF 5B												15.1	14.3		
HFm 5A	HF 5A												15.5	15.2		
HFm 5BM	HF 5BM			51	386	260	110	150	206	206	1	1	1	11	20.3	19.5
HFm 5AM	HF 5AM														22.2	21.8

NF

центробежные электронасосы
высокой производительности



ЭКСПЛУАТАЦИОННЫЕ ХАРАКТЕРИСТИКИ

Производительность до 2200 л/мин (132 м³/час)
Напор до 24,5 м

ГРАНИЦЫ ПРИМЕНЕНИЯ

Манометрическая высота всасывания до 7 м
Температура жидкости до +90°C
Температура окружающей среды до +40°C

ИСПОЛНЕНИЕ И ТЕХНИКА БЕЗОПАСНОСТИ

EN 60034-1
IEC 34-1
CEI 2-3



ОБЛАСТЬ ПРИМЕНЕНИЯ И УСТАНОВКА

СЕРИЯ NF РЕКОМЕНДУЕТСЯ ДЛЯ ПРИМЕНЕНИЯ В ПРОМЫШЛЕННОСТИ, КОММУНАЛЬНОМ И СЕЛЬСКОМ ХОЗЯЙСТВЕ. ВЫСОКИЙ КПД, А ТАКЖЕ ВОЗМОЖНОСТЬ ИСПОЛЬЗОВАТЬ В РЕЖИМЕ ДЛИТЕЛЬНЫХ НАГРУЗОК ПОЗВОЛЯЮТ С УСПЕХОМ ПРИМЕНЯТЬ ЭТИ НАСОСЫ ДЛЯ САМОТЕЧНОГО ОРОШЕНИЯ И ДОЖДЕВАНИЯ, ОТБОРА ВОДЫ ИЗ РЕК, ОЗЕР, КОЛОДЦЕВ, А ТАКЖЕ В САМЫХ РАЗНЫХ ОТРАСЛЯХ ПРОМЫШЛЕННОСТИ, КОГДА НЕОБХОДИМО ОБЕСПЕЧИТЬ ВЫСОКУЮ ПРОИЗВОДИТЕЛЬНОСТЬ НАСОСА ПРИ СРЕДНЕМ И НИЗКОМ НАПОРЕ.

Установка должна производиться в помещениях или местах, защищенных от атмосферного воздействия.

ГАРАНТИЯ 2 ГОДА в соответствии с общими условиями продажи.

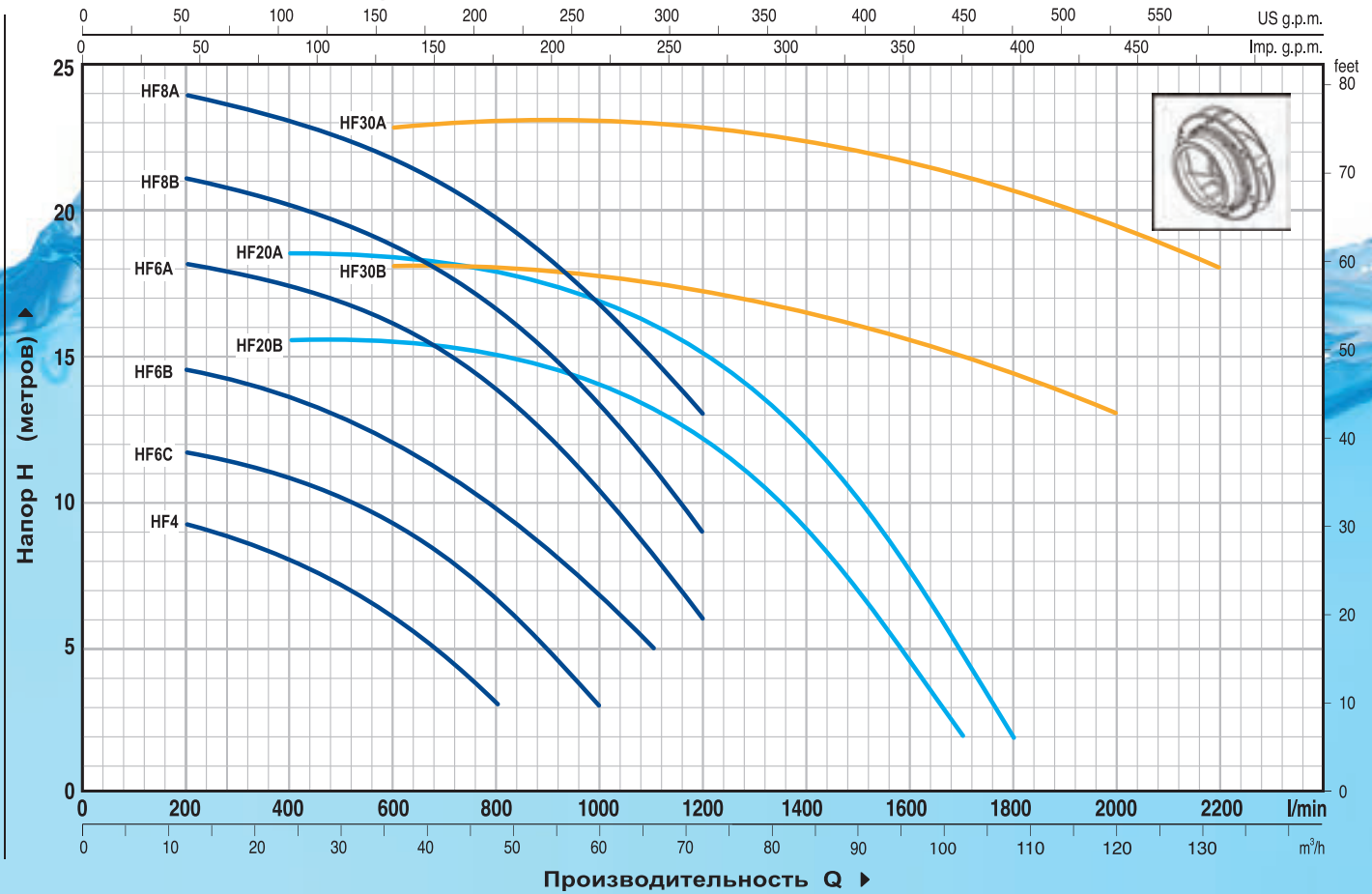
КОНСТРУКТИВНЫЕ ХАРАКТЕРИСТИКИ

- **КОРПУС НАСОСА:** чугун, патрубки с резьбой ISO 228/1.
- **РАБОЧЕЕ КОЛЕСО:** латунь, радиальное колесо центробежного типа.
- **ВЕДУЩИЙ ВАЛ:** нержавеющей сталь EN 10088-3 - 1.4104.
- **МЕХАНИЧЕСКОЕ УПЛОТНЕНИЕ:** керамика - графит - NBR.
- **ЭЛЕКТРОДВИГАТЕЛЬ:** насосы соединены с электродвигателем PEDROLLO соответствующей мощности. Двигатель бесшумный, закрытого типа с наружной вентиляцией, рассчитан на работу в постоянном режиме.
NFm: однофазный 230 В - 50 Гц с конденсатором и тепловой защитой, встроенной в обмотку.
NF: трехфазный 230/400 В - 50 Гц.
- **ИЗОЛЯЦИЯ:** класс F. ● **СТЕПЕНЬ ЗАЩИТЫ:** IP 44.

ИСПОЛНЕНИЕ ПО ЗАКАЗУ

- ⇒ специальное механическое уплотнение
- ⇒ другое напряжение питания или частота 60 Гц

ТЕХНИЧЕСКИЕ ХАРАКТЕРИСТИКИ при n=2900 об/мин

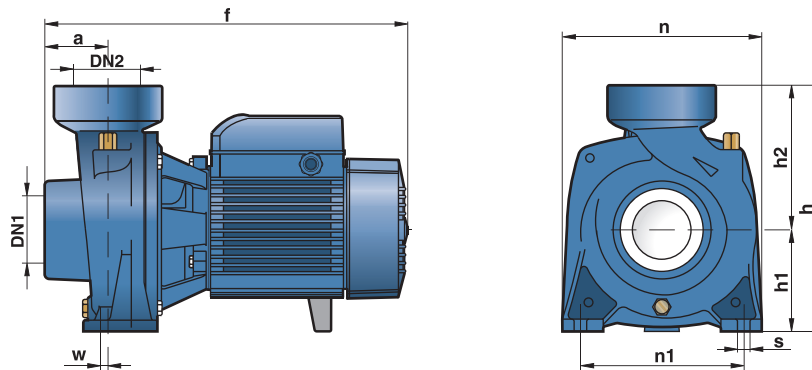


МОДЕЛЬ		МОЩНОСТЬ		Q	H метры																		
однофазный	трехфазный	кВт	л.с.		0	12	18	24	30	36	42	48	54	60	66	72	84	96	102	108	120	132	
HFm 4	HF 4	0.75	1	0	10	9.3	8.7	8	7	6	4.7	3											
HFm 6C	HF 6C	1.1	1.5	12	11.9	11.7	11.3	10.7	10.2	9.2	8	6.7	5	3									
HFm 6B	HF 6B	1.5	2	18	14.7	14.5	14	13.5	12.8	12	11	9.7	8.2	6.7	5								
---	HF 6A	2.2	3	24	18.5	18.1	17.8	17.2	16.8	16	15	13.8	12.2	10.5	8.3	6							
---	HF 8B	3	4	30	21.5	21	20.7	20	19.5	18.8	17.8	16.5	15	13.5	11.2	9							
---	HF 8A	4	5.5	36	24.5	24	23.5	23	22.5	21.8	20.8	19.5	18.3	16.8	15	13							
---	HF 20B	3	4	42	16	-	-	15.5	15.4	15.3	15.2	15	14.5	14	13	12	9	4.8	2				
---	HF 20A	4	5.5	48	19	-	-	18.5	18.4	18.3	18.2	18	17.5	17	16.2	15.2	12	7.8	5	2			
---	HF 30B	5.5	7.5	54	18	-	-	-	-	18	18	18	18	18	17.5	17	16.5	15.5	15	14.5	13		
---	HF 30A	7.5	10	60	23	-	-	-	-	23	23	23	23	23	22.5	22.5	22.5	22	21.5	21	19.5	18	

Q = Производительность H = Напор в метрах

Допуск характеристик в соответствии с EN ISO 9906 Прил. А.

РАЗМЕРЫ И ВЕС



МОДЕЛЬ		ПАТРУБКИ		РАЗМЕРЫ мм									кг	
однофазный	трехфазный	DN1	DN2	a	f	h	h1	h2	n	n1	w	s	1~	3~
HFm 4	HF 4	21/2"	21/2"	55	323	240	97	143	190	155	0	10	15.6	14.2
HFm 6C	HF 6C	3"	3"	68	411	312	120	192	240	190	6	12	28.1	26.2
HFm 6B	HF 6B												29.1	28.5
---	HF 6A	4"	4"	80	462/429	312	132	180	245	190	30	14	-	29.4
---	HF 8B												-	36.1
---	HF 8A												-	41.0
---	HF 20B												-	35.3
---	HF 20A	4"	4"	80	462/429	370	160	210	292	212	30	14	-	40.5
---	HF 30B												-	60.9
---	HF 30A												-	65.2